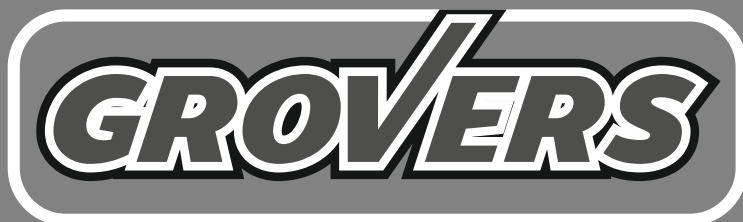


# Аппарат воздушно-плазменной резки



## ИНСТРУКЦИЯ ПО ЭКСПЛУАТАЦИИ



GROVERS CUT-120CNC

Модели серии

# Содержание

Введение.....	3
1. НАЗНАЧЕНИЕ.....	4
2. ТЕХНИЧЕСКИЕ ХАРАКТЕРИСТИКИ.....	4
3. ПРИНЦИП РАБОТЫ И УСТРОЙСТВО.....	5
4. ИНСТРУКЦИЯ ПО БЕЗОПАСНОЙ ЭКСПЛУАТАЦИИ.....	5
5. ПОДГОТОВКА К РАБОТЕ.....	6
6. ПОРЯДОК ЭКСПЛУАТАЦИИ.....	7
7. ТЕХНОЛОГИЯ РЕЗКИ.....	8
8. ТЕХНИЧЕСКОЕ ОБСЛУЖИВАНИЕ.....	9
9. ТЕКУЩИЙ РЕМОНТ.....	10
10. ХРАНЕНИЕ, ТРАНСПОРТИРОВАНИЕ, КОНСЕРВАЦИЯ, УПАКОВКА .....	12
11. КОМПЛЕКТ ПОСТАВКИ.....	12
12. ГАРАНТИЙНЫЕ ОБЯЗАТЕЛЬСТВА.....	13
ГАРАНТИЙНЫЙ ТАЛОН.....	14

## Введение

Настоящий паспорт и инструкция по эксплуатации (далее Паспорт) содержит сведения, необходимые для изучения принципа действия, правильной эксплуатации и некоторые другие сведения, необходимые для обеспечения полного использования технических возможностей ПЛАЗМЕННОГО АППАРАТА **GROVERS CUT-120CNC** - представляющего собой АППАРАТ ВОЗДУШНО-ПЛАЗМЕННОЙ РЕЗКИ, далее АППАРАТ.

Аппарат состоит из источника питания, плазматрона с соединительными кабелями и системы ввода и подачи сжатого воздуха в плазматрон.

В состав паспорта входят общий вид установки и схема подключения.

Аппарат относится к машинам сварочным промышленного применения и предназначена для воздушно-плазменной резки изделий из стали и сплавов путем локального расплавления разрезаемого металла в зоне реза струей плазмы с дальнейшим выдувом расплавленного металла струей сжатого воздуха. В качестве плазмообразующего газа также используется сжатый воздух.

Динамические характеристики аппарата очень высокие из-за наличия силового модуля, микрокристаллического плавящего магнитного сердечника и быстро восстанавливаемого силового диода используемых для трансформации и передачи энергии. Время срабатывания (отклика) по изменению сварочного тока менее 1 миллисекунды. При этом ток резки можно плавно настраивать до тех пор, пока не будет подобрано идеальное значение для конкретных условий резки.

### **Аппарат для плазменной резки обладает:**

- легкостью управления;
- режимом пилотной дуги;
- светодиодной индикацией основных параметров;
- автоматической продувки газа после резки;
- режим резки, защита, перегрев;
- экономное потребление энергии;
- высокой скоростью резки;
- манометр на панели управления;
- низким расходом воздуха;
- прочным корпусом.

### **Область применения :**

- Работы при утилизации металлических отходов.
- Металлобазы, производство металлических конструкций, особенно из цветных металлов (резка нержавеющей стали, резка алюминия и пр.).
- Строительные площадки.
- Химическая промышленность, пищевая промышленность.
- Замена кислородно – ацетиленовой резки в удаленных регионах или условиях, где есть сложности с поставкой газовых баллонов.

Для исключения возможности выхода источника из строя следует соблюдать правила эксплуатации, хранения и транспортирования, изложенные в данном документе.

Перед подключением источника и его эксплуатацией необходимо внимательно ознакомиться с данным паспортом и соответствующей документацией по технике безопасности. К работе на аппарате допускаются только квалифицированные специалисты, прошедшие соответствующее обучение и имеющие квалифицированную группу по технике безопасности не ниже II.

Производитель оставляет за собой право на внесение изменений, не ухудшающих технические характеристики источника питания.

**Работа плазменного аппарата без его заземления строго запрещена!**

# 1 НАЗНАЧЕНИЕ

1.1. Аппарат **GROVERS CUT-120CNC** – состоит из инверторного источника питания с панелью управления и плазматрона с соединительными кабелями, системой ввода, фильтрации, регулирования и подачи сжатого воздуха в плазматрон. Аппарат предназначен для резки металлов и сплавов.

1.2. Сварочный аппарат предназначен для работы в помещениях с соблюдением следующих условий:

- температура окружающей среды от  $-10^{\circ}\text{C}$  до  $+40^{\circ}\text{C}$
- относительная влажность воздуха не более 80% при  $20^{\circ}\text{C}$
- среда, окружающая аппарат, невзрывоопасная, не содержащая токопроводящей пыли агрессивных паров и газов, разрушающих металлы и изоляцию.

1.3. Климатическое исполнение УХЛ 4 по ГОСТ 15150-80. Степень защиты соответствует IP23.

# 2 ТЕХНИЧЕСКИЕ ХАРАКТЕРИСТИКИ

Параметр	Значение	
Номинальное входное напряжение, (В)	3-380В $\pm$ 10%, 50/60Гц	
Потребляемый ток, (А)	30	
Потребляемая мощность, (кВт)	20	
Давление воздуха, атм. (не менее/не более)	3/6	
Напряжение во время резки, (В)	88-128	
Диапазон регулирования тока резки, (А)	20~120	
Напряжение холостого хода, (В)	280	
Рабочий цикл ПВ ( $40^{\circ}\text{C}$ , 10 минут)	100%(100А)	
Максимальная толщина материала, (мм)	Углеродистая сталь	$\leq 45$
	Нержавеющая сталь	$\leq 35$
	Алюминий	$\leq 30$
	Медь	$\leq 24$
Габариты, (мм)	630 x 300 x 600	
Класс защиты	IP23	
Вес нетто, кг	66	

## **3 ПРИНЦИП РАБОТЫ И УСТРОЙСТВО**

### **3.1 Принцип работы**

Трёхфазный (380В) переменный ток (АС) рабочей частоты преобразовывается в постоянный ток (DC), затем постоянный ток (примерно 530В) преобразовывается в переменный ток средней частоты (примерно 30КГц) с помощью инвертера (модуля IGBT); после понижения напряжения при помощи трансформатора средней частоты (главного трансформатора) и преобразования при помощи выпрямителя средней частоты (импульсные диоды), он проходит фильтрацию индуктивности. Для обеспечения стабильности выходного тока применяется технология контроля ответной реакции тока. При этом ток резки можно плавно настраивать до тех пор, пока не будет подобрано идеальное значение для конкретных условий резки.

В случае если плазменный аппарат перегрелся, модуль защиты на биполярных транзисторах IGBT, который находится внутри аппарата, передаст сигнал для прекращения подачи выходного сварочного тока, и зажжётся сигнальная лампа на передней панели. После этого необходимо подождать 5 минут, пока аппарат не охладится. Прежде чем продолжать дальнейшую работу необходимо уменьшить выходной сварочный ток и рабочий цикл.

## **4 ИНСТРУКЦИЯ ПО БЕЗОПАСНОЙ ЭКСПЛУАТАЦИИ**

Перед подключением аппарата и его эксплуатацией необходимо внимательно ознакомиться с данным паспортом и соответствующей документацией по технике безопасности.

Ремонт и обслуживание данного оборудования должны проводиться при отключенной сети с помощью выключателя на аппарате.

Аппарат нельзя считать обесточенным, если сигнальная лампа, указывающая на наличие напряжения, не горит. Оборудование считается обесточенным, если отключен внешний сетевой выключатель или другое отключающее устройство. Аппарат должен быть заземлен во избежание поломки ИП. Клемма заземления расположена на задней стенке аппарата.

Перед проведением работ необходимо предусмотреть наличие на рабочем месте и готовность к эксплуатации средств пожаротушения. Временные места для проведения сварочных работ должны быть очищены от горючих материалов и легковоспламеняющихся жидкостей.

Рабочее место резчика должно хорошо проветриваться и искусственно вентилироваться. Работу необходимо осуществлять при обязательном применении средств индивидуальной защиты. (спецодежда, маска, рукавицы и т.п.)

При резке на открытом воздухе необходимо принять меры по защите источника от прямого попадания капель дождя и др. (работать под навесом).

Запрещается резка сосудов, находящихся под давлением, также баков из под горючих веществ.

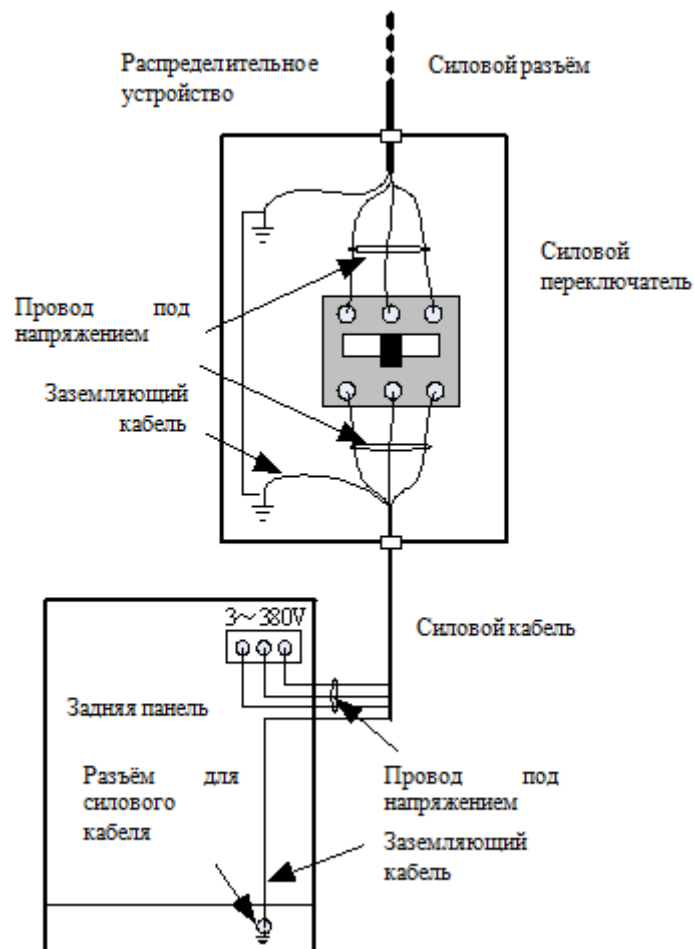
При работе необходимо руководствоваться ГОСТ 12.3.003-86. Работы электросварочные. Общие требования безопасности.

## 5 ПОДГОТОВКА К РАБОТЕ

Заземлите аппарат изолированным проводом сечением не менее  $4\text{мм}^2$ . Проверьте состояние электрических проводов и контактов. Проверьте соответствие напряжения сети, напряжению указанному в табличке 2.1. Перед началом эксплуатации необходимо провести внешний осмотр аппарата, плазматрона, обратного кабеля и убедиться в отсутствии механических повреждений.

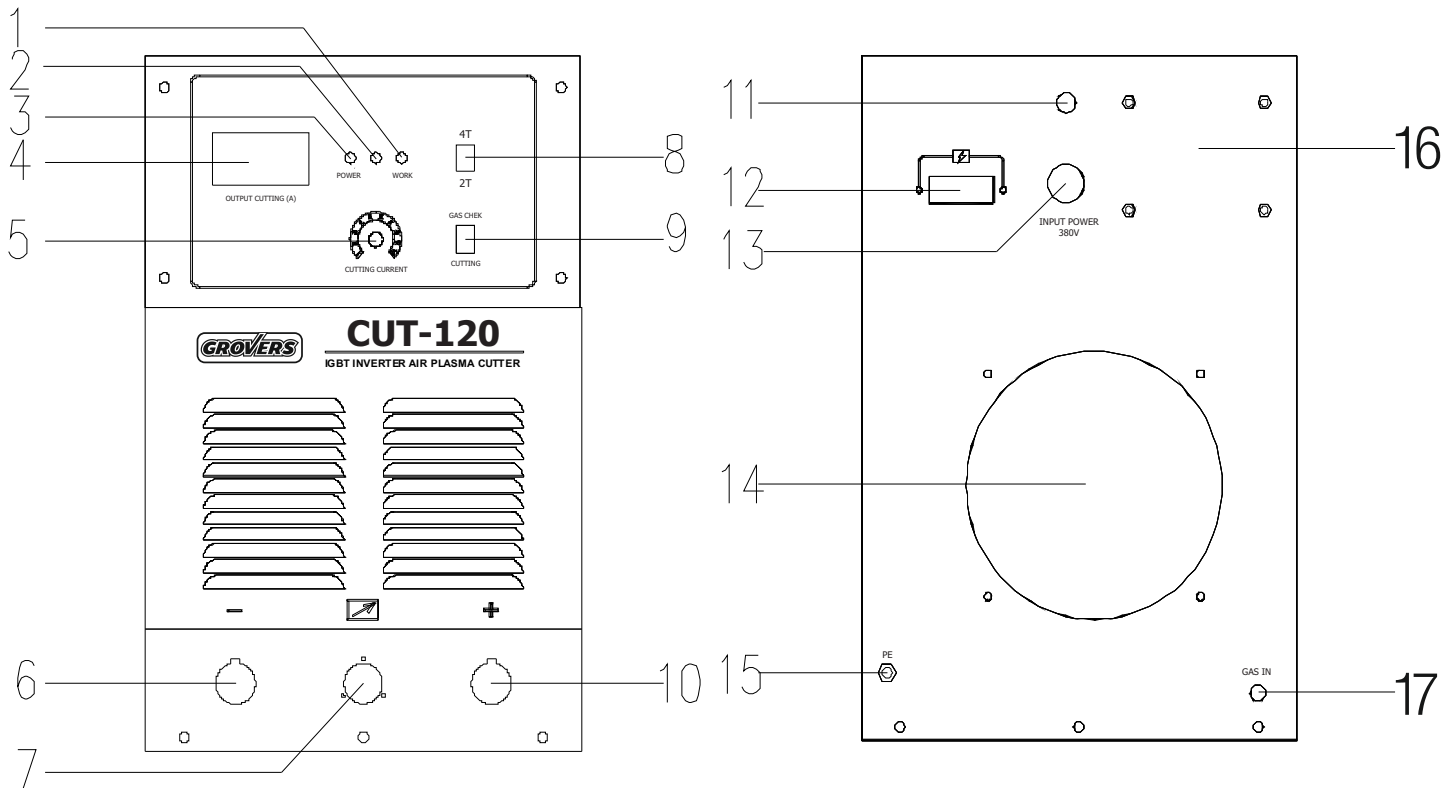
- Подсоединить силовой кабель на задней панели к сети 380В (см.рис).
- Вставьте в евразъем плазматрон в нижней части передней панели. Завинтите по часовой стрелке.
- Вставьте вилку кабеля с зажимом массы в выходной штекер (+) на нижней части передней панели источника. Завинтите по часовой стрелке.
- Подключите зажим массы к изделию которое будете резать.
- Подсоедините воздушный шланг от компрессора к источнику.

Схема подсоединения к источнику питания аппаратов для воздушно плазменной резки серии CUT приведена ниже. Подсоедините по отдельности коричневый, сёрный и синий провода под напряжением к силовому переключателю на задней панели сварочного аппарата (специальные требования к фазе не предусмотрены), подсоедините жёлто-зелёный заземляющий кабель в разъем для силового кабеля сварочного аппарата. При избыточном или недостаточном напряжении срабатывает защита от избыточного или недостаточного напряжения, при этом загорается индикатор тревоги, а подача тока прекращается.



# 6 ПОРЯДОК ЭКСПЛУАТАЦИИ

## Устройство передней и задней панелей GROVERS CUT-120CNC



1. **Индикатор работы:** после включения горелки для резки генерируется напряжение, при этом загорается индикатор работы
2. **Индикатор тревоги (перегрев и избыточный ток):** загорается в случае перегрева или избыточного тока.
3. **Индикатор питания**  
**Регулятор тока резки:** используется для настройки тока во время резки.
4. **Цифровой индикатор выходного тока**
5. **Регулятор тока резки:** используется для настройки тока во время резки.
6. **Евроразъем для подключения плазматрона** к силовому питанию и сжатому воздуху.
7. **Разъем управления CNC**
8. **Переключатель положения 2Т-4Т** (4Т режим используется на длинных резах чтобы не уставала рука)
9. **Переключатель проверка воздуха или рабочий рез.**
10. **Разъем подключения обратного кабеля,** подключаемого к разрезаемой детали
11. **Предохранитель 2А**
12. **Переключатель питания:** "ON" – питание включено, "OFF" – питание выключено
13. **Клемма силового кабеля:** для подсоединения источника питания 380В
14. **Вентиляционное отверстие**
15. **Клемма заземления**
16. **Место для установки редуктора-масловлагоотделителя.**
17. **Штуцер для подсоединения сжатого воздуха.**

## **6.1 ПОРЯДОК РАБОТЫ**

Присоедините шланг компрессора к регулятору воздуха, расположенному на задней стенке аппарата. Отрегулируйте давление воздуха с помощью ручки регулятора. Рабочее давление должно составлять 4-6,0 бар. Используйте только очищенный и осушенный сжатый воздух!

С помощью редуктора установите рабочее давление (расход) сжатого воздуха. Качество реза и толщина разрезаемого материала зависит от давления сжатого воздуха. Для обеспечения стабильного зажигания дуги нежелательно использование плазмотрона длиной более 8м.

Нажмите кнопку плазмотрона, при этом должен раздаваться характерный треск высокочастотного осциллятора и произойти продувка сжатого воздуха из сопла плазмотрона. Не удерживайте разряд более 3сек., при отсутствии дуги проверьте контакты.

С помощью регулятора тока на передней панели установите рабочий ток резки, согласно толщине разрезаемого металла.

Подведите плазмотрон к месту реза таким образом, чтобы наконечник плазмотрона находился от поверхности детали на расстоянии 1мм. Нажмите кнопку плазмотрона, и когда загорится дуга, отведите сопло на расстояние 2-3мм от детали и произведите резку.



# 7 ТЕХНОЛОГИЯ РЕЗКИ

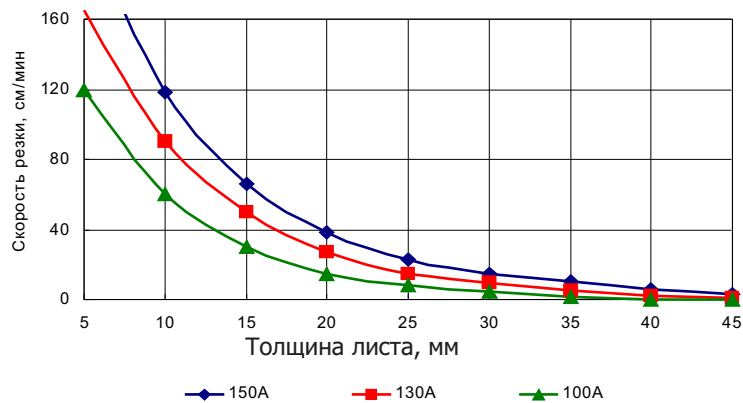
Для возбуждения рабочей дуги (электрод - разрезаемый металл), с помощью осциллятора зажигается вспомогательная дуга между электродом и соплом - так называемая дежурная дуга, которая выдувается из сопла пусковым воздухом. При касании факела дежурной дуги металла возникает режущая дуга - рабочая, и включается повышенный расход воздуха; дежурная дуга при этом автоматически отключается.

Применение способа воздушно-плазменной резки, при котором в качестве плазмообразующего газа используется сжатый воздух, открывает широкие возможности при раскрое низкоуглеродистых и легированных сталей, а также цветных металлов и их сплавов.

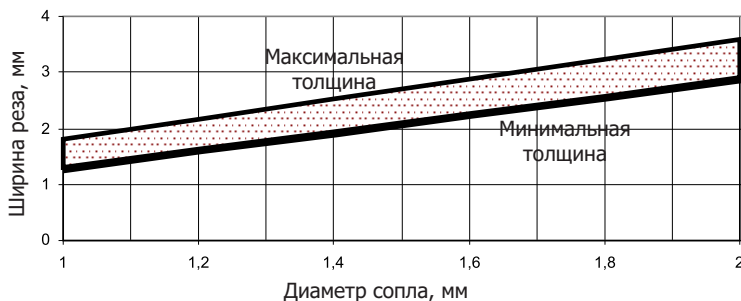
Преимущества воздушно-плазменной резки по сравнению с механизированной кислородной следующие: простота процесса резки; применение недорогого плазмообразующего газа - воздуха; высокая чистота реза (при обработке углеродистых и низколегированных сталей); пониженная степень деформации; более устойчивый процесс.

Для обеспечения нормального процесса воздушно-плазменной резки необходим рациональный выбор параметров режима. Параметрами режима являются: диаметр сопла, сила тока, напряжение дуги, скорость резки, расстояние между торцом сопла и изделием и расход воздуха

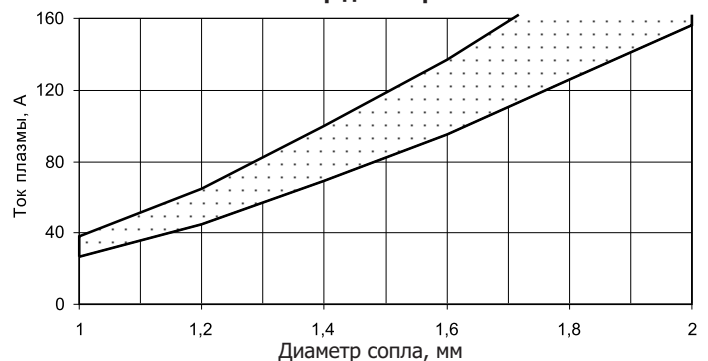
**Зависимость скорости резки от толщины листа**



**Примерная зависимость ширины реза от диаметра сопла и толщины металла**



**Выбор диаметр сопла**



Срок службы сопла и катода зависят от интенсивности их охлаждения (водой или воздухом), рациональных энергетических, технологических параметров, величины расхода воздуха и его качества.

Наиболее интенсивный износ сопла и катода происходит при пробивке отверстий из-за высокой вероятности попадания жидкого металла на контактные поверхности сопла и катода.

## 8 ТЕХНИЧЕСКОЕ ОБСЛУЖИВАНИЕ

Техническое обслуживание аппарата **GROVERS CUT-120CNC** выполняется только на обес- точенном аппарате.

Следите за рациональным размещением ИП на рабочем месте. Не допускайте попадания расплавленного металла на аппарат и соединительные провода, а также их попадания на разогре- тые свариваемые детали.

Не допускайте попадания металлической пыли и мелких предметов в вентиляционные отвер- стия ИП. Во время работы обращайте внимание на работу вентилятора и соответствие условий эксплуатации требованиям данного документа. Избегайте пребывания аппарата на солнце и под дождем.

**С целью обеспечения долговечности плазмотрона и установки при зажигании и во время резки не касайтесь соплом разрезаемого металла.**

Периодически очищайте аппарат от пыли и грязи, для чего снимите наружный кожух и про- дуйте внутренности струей сжатого воздуха давлением не более  $2\text{кгс/см}^2$ , а в доступных местах протрите мягкой тканью. Не допускается использовать растворители и другие активные жидкости.

Проводите контрольный осмотр до и после эксплуатации аппарата, для чего проверьте надежность крепления резьбовых соединений и разъемов, отсутствие повреждений установки, плазмотрона, силовых и прочих кабелей, состояние заземления.

Виды работ	Периодичность
Проверка контактных соединений проводов и подтяжка, при необходимости	Ежедневно
Проверка состояния изоляции проводов и восстановление изоляции, при необходимости	Раз в неделю
Проверка состояния катода, сопла плазмотрона, снятие брызг металла и замена запасными при необходимости	Ежедневно
Проверка состояния фильтра влагоотделителя и сброс конденсата	Ежедневно
Очистка установки от пыли и грязи	Раз в неделю

### Примечание:

- Если в процессе резки загорается индикатор тревоги, необходимо отпустить кнопку горелки. После того как индикатор тревоги погаснет можно возобновлять работу.
- При автоматической проверке газа, аппарат не реагирует на нажатие кнопки горелки.
- При длительной эксплуатации поверхность электрода и сопла окисляются. В этих случаях необходимо заменить электрод и сопло.
- Запрещается разбирать горелку при нажатом кнопке на горелки.
- В период подачи газа после окончания сварки в случае нажатия и длительного удержания кнопки горелки дуга зажгётся повторно, в случае быстрого нажатия кнопки подача газа прекратится, после чего можно также нажать и удерживать кнопку горелки для возобнов- ления работы.

## 9 ТЕКУЩИЙ РЕМОНТ

Ремонт ИП должен проводиться в стационарных условиях, предназначенных для ремонта электронного оборудования.

Ремонтные работы могут выполняться только обученными специалистами в сервисных центрах ООО «ГРОВЕРС».

Если у вас возникла проблема и у вас нет возможности прибегнуть к услугам специалиста, свяжитесь с менеджером нашей компании или обратитесь в наш филиал по тел. 8 (831) 2808353

При несоблюдении этих условий гарантия предприятия-изготовителя аннулируется.

### Основные неисправности

1. После включения питания загорается индикатор питания, но вентилятор не вращается, а воздушный клапан не работает.

- нет одной фазы. Проверьте подвод питания, переподсоедините правильно.

2. После включения питания включается индикатор тревоги TIP/GUN/GAS (наконечник/горелка/газ).

- Давление газа слишком низкое. Настройте давление (не менее 4 бар). Манометр должен быть на отметке 0,45~0,6МПа

3. После включения питания индикатор тревоги TIP/GUN/GAS (наконечник/горелка/газ) начинает мигать.

- Защитное сопло установлено неверно. Отключите питание, правильно установите защитное сопло, снова включите питание.
- Наконечник или электрод установлены неверно. Отключите питание, правильно установите наконечник или электрод, снова включите питание.

4. Загорается индикатор перегрева спустя всего несколько минут с начала работы.

- Плохо поступает воздух. Восстановите достаточный доступ воздуха.
- Проблемы с вентилятором, проверьте вентилятор.
- Перегрев аппарата, необходимо подождать 5 минут, чтобы аппарат охладился.
- Входное напряжение превышает допустимое значение, выберите правильное напряжение 380В±10%

### Неисправности при резке.

1. Нет потока воздуха; индикатор питания горит, вентилятор работает

- Воздушный шланг не подсоединён или давление слишком низкое. Проверьте, настройте давление.

2. Низкая мощность при резке

- Неверно настроен ток резки (А), проверьте и настройте ток резки.
- Детали аппарата повреждены, верните аппарат для гарантийного ремонта или передайте специалисту для устранения неисправностей в соответствии с данной инструкцией по эксплуатации.

3. Горелка режет, но качество резки низкое

- Ток (А) настроен на слишком низкое значение, проверьте и настройте ток.
- Плазматрон слишком быстро двигается по рабочей детали, уменьшите скорость резки.
- На горелке слишком много масла или влаги. Держите горелку в 3 мм от чистой поверхности при прочистке. Проверьте горелку на предмет наличия загрязнений и влаги (запрещается при этом активировать горелку). В случае если есть загрязняющие примеси в газе, необходимо профильтровать газ.
- Недостаточное давление воздуха. Проверьте давление воздуха и поступление воздуха, настройте значение.

# 10 ХРАНЕНИЕ, ТРАНСПОРТИРОВАНИЕ, КОНСЕРВАЦИЯ, УПАКОВКА

ИП в упаковке изготовителя следует хранить (транспортировать) в закрытых помещениях с естественной вентиляцией при температуре от - 30°C до + 50°C и относительной влажности воздуха 80% при 20°C

Наличие в воздухе паров кислот, щелочей и других агрессивных примесей и токопроводящей пыли не допускается.

После хранения при низкой температуре ИП должен быть выдержан перед эксплуатацией при температуре выше 5°C не менее 6 часов в упаковке и не менее 2 часов без упаковки.

Во время транспортирования и погрузочно-разгрузочных работ упаковка с ИП не должна подвергаться резким ударам и воздействию атмосферных осадков.

Размещение и крепление транспортной тары с упакованным аппаратом в транспортных средствах должны обеспечивать устойчивое положение и отсутствию возможности ее перемещения во время транспортирования.

Устройство для транспортировки должно быть упаковано в транспортную тару. Эксплуатационные документы, входящие в комплект поставки устройств, должны быть подшиты в папки и упакованы в полиэтиленовый пакет. На транспортную тару должна быть нанесена маркировка, содержащая манипуляционные знаки «Хрупкое - осторожно», «Беречь от сырости», «Верх».

# 11 КОМПЛЕКТ ПОСТАВКИ

В базовый комплект поставки входят изделия и эксплуатационные документы, перечисленные ниже:

- источник питания- один;
- обратный кабель с зажимом - 3м
- блок подготовки воздуха – один (уже установлен)
- плазматрон А141 6m – один
- паспорт и руководство по эксплуатации - один экз.;

# 12 ГАРАНТИЙНЫЕ ОБЯЗАТЕЛЬСТВА

Продавец гарантирует соответствие ИП требованиям настоящего паспорта при соблюдении условий эксплуатации, хранения, транспортирования и технического обслуживания.

Гарантийный срок эксплуатации 24 месяца со дня поставки. В течение гарантийного срока неисправности, возникшие по вине изготовителя, устраняются бесплатно.

Настоящая гарантия действительна при соблюдении следующих условий:

- правильное и четкое заполнение гарантийного талона с указанием серийного номера изделия, даты продажи, четкими печатями фирмы-продавца;
- наличие оригинала квитанции о покупке, содержащей дату покупки;
- продавец оставляет за собой право об отказе в гарантийном ремонте, если не будут предоставлены вышеуказанные документы или если информация в них будет неразборчивой или неполной.

Гарантия недействительна также, если серийный номер на изделии удален, стерт, изменен или неразборчив.

Гарантия включает выполнение ремонтных работ и замену дефектных частей. Настоящая гарантия не распространяется на периодическое обслуживание, ремонт и замену частей в связи с их естественным износом.

Изделие снимается с гарантийного обслуживания в следующих случаях:

- наличие механических повреждений;
- ущерб в результате несоблюдения потребителем правил эксплуатации, хранения, транспортировки и технического обслуживания.
- ущерб в результате умышленных или ошибочных действий потребителя;
- ущерб или потеря изделия вследствие обстоятельств непреодолимой силы (потоп, наводнение, пожар, молния и т.п.) несчастных случаев и т.д.
- ущерб в результате попадания внутрь посторонних предметов, жидкостей и т.п.
- при наличии следов постороннего вмешательства или выполнения ремонта не в Сервис-Центре фирмы Продавца;
- ущерб в результате внесения изменений в конструкцию изделия;
- ущерб в результате не аккуратной транспортировки;
- ущерб, вызванный несоответствием ГОСТам и нормам питающих сетей;
- ущерб, в результате загрязнения металлизированной пылью.

Производитель / продавец снимает с себя ответственность за возможный вред, прямо или косвенно нанесенный аппаратом людям, домашним животным, имуществу в случае, если это произошло в результате несоблюдения правил и условий эксплуатации, настройки аппарата; умышленных или неосторожных действий потребителя или третьих лиц.

**Настоящая гарантия не ущемляет законных прав потребителя, предоставленных ему действующим законодательством страны и прав потребителя по отношению к поставщику, возникающих из заключения между ними договора купли-продажи.**

**Производитель оставляет за собой право на внесение изменений, не ухудшающих технические характеристики ИП.**

По вопросам сервисного обслуживания и технических консультаций  
обращаться по адресу: Россия, г. Нижний Новгород, ул. Республиканская, 24

**телефон: +7 (831) 2-808-353**

**info@grovers.ru**

**www.grovers.ru**

## ГАРАНТИЙНЫЙ ТАЛОН

Из гарантии исключаются повреждения, вызываемые естественным износом, перегрузкой или неправильной эксплуатацией

Модель .....

Зав. № \* .....

Дата продажи\* .....

Организация-продавец\* .....

Адрес и телефон организации-продавца.....

.....

Гарантия - .....месяцев со дня продажи. М.П.

С условиями эксплуатации и гарантийного обслуживания ознакомлен:

/

*подпись*

/

*расшифровка*

/

**\* Без заполнения данных полей, изделие снимается с гарантийного обслуживания**

Гарантийный ремонт произведен (дд.мм.гг).....

.....

Описание дефекта.....

.....

Мастер.....

Гарантийный ремонт произведен (дд.мм.гг).....

.....

Описание дефекта.....

.....

Мастер.....

Гарантийный ремонт произведен (дд.мм.гг).....

.....

Описание дефекта.....

.....



